



P6002 工业型压力变送器

产品说明书



陕西立方时代仪器制造有限公司

www.cubictimes.cn

Tel:0917-3668851/18821777651

Fax:0917-3668851



1. 产品概述

P6002 工业型压力变送器采用高性能扩散硅压力传感器作为核心部件，选用集成化高性能专用电路，工业型防爆壳体结构，性能稳定可靠，应用于环境比较恶劣的露天环境，同时要求能够现场观测压力显示。适用于石油、化工、冶金等行业的过程控制和压力测量。

2. 技术参数

测量范围：- 0.1...0~0.01...100MPa

过载：2倍满量程压力或110MPa(最小值)

压力类型：表压或绝压或密封参考压力

精确度：±0.25%FS ±0.5%FS (包括非线性、迟滞和重复性)

长期稳定性：最大±0.3%FS

零点温度漂移：0.03%FS/°C (≤100kPa), 0.02%FS/°C(> 100kPa)

满度温度漂移：0.03%FS/°C (≤100kPa), 0.02%FS/°C(> 100kPa)

补偿温度：-10~80°C

工作温度：-30~80°C

贮存温度：-40~120°C

供电电源：12~28VDC

输出信号：4~20mADC (二线), 0/1 ~ 5VDC (三线)

负载电阻：≤ (U-10) /0.02Ω (两线) ; ≥10K (三线)

过程连接：M20*1.5、G1/2、G1/4

电气连接：赫兹曼插件，直接引线、M12航插

外壳防护：IP65

3. 结构和外形安装尺寸

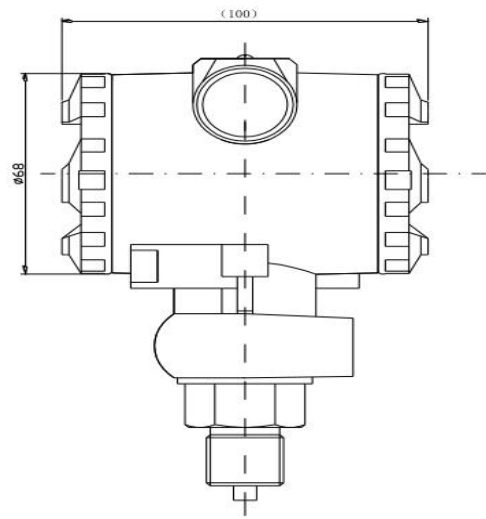
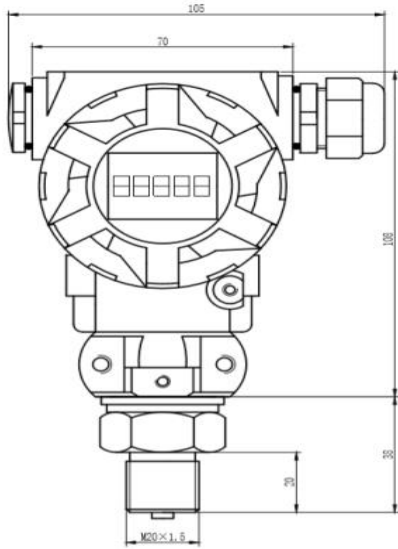
3.1 结构材料

a)外 壳：不锈钢SS304

b)密 封 圈：氟橡胶

c)电 缆：φ5mm 聚乙烯专用电缆

3.2 结构和外形安装尺寸



4. 按键操作

仪表面板按键布局：



按键功能

M 键：

测量模式下短按为开，进入密码设置。

测量模式下长按 5 秒为进入主变量清零（PV 清零）

设置模式下短按为使用参数修改，被修改参数闪烁，再次短按确认参数修改，被修改参数停止闪烁。

S 键：（调满键）

设置模式下为移位或减一功能。

ADC 采集模式下为放大倍数增加。

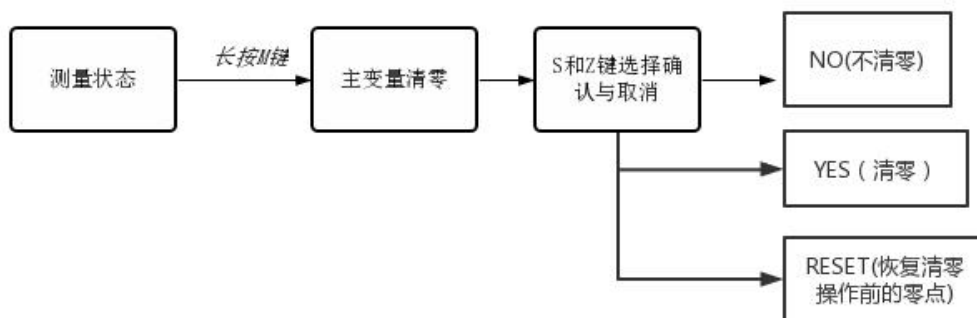
Z 键：（调零键）

测量模式下短按为显示模式修改功能。

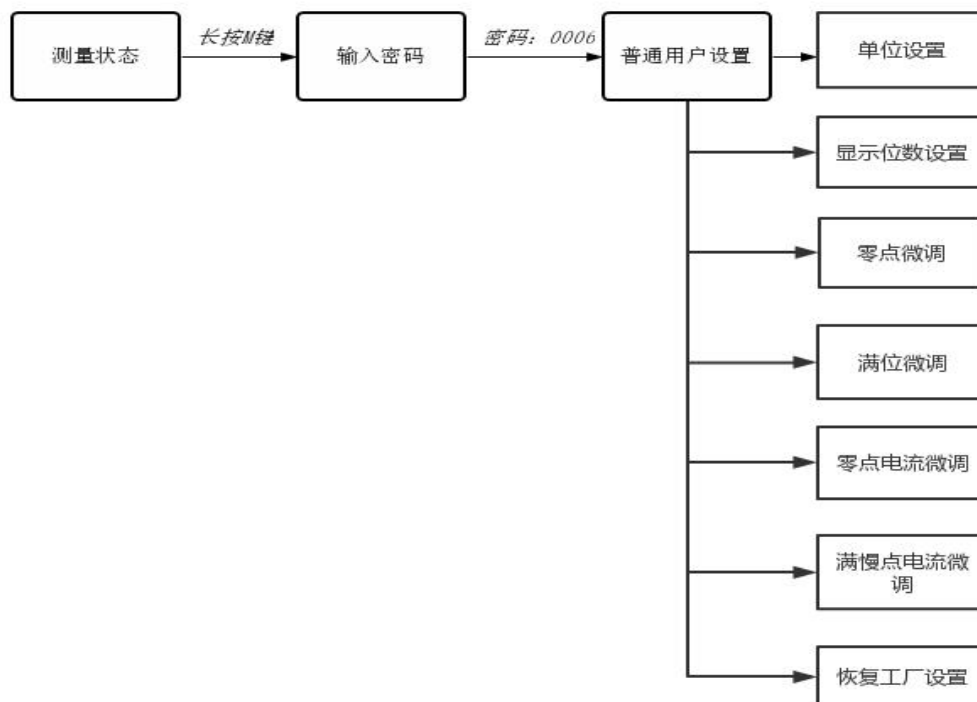
设置模式下为设置参数加一功能。

ADC 采集模式下为极性切换。

1、清零

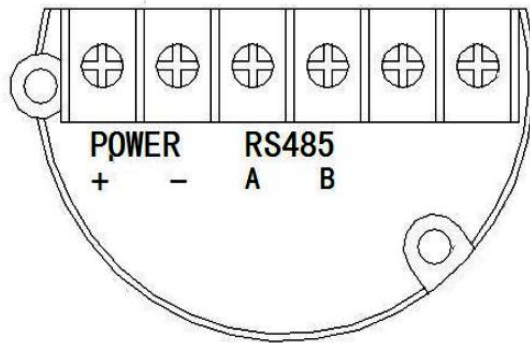


2、普通用户菜单



5. 电气接线

信号端子设置在电气盒的独立舱内。在接线时，可拧下接线侧的表盖。电源是通过信号线接到变送器的，不需要另外的接线。



信号线可采用双绞线。在电磁干扰较严重的场合，建议使用屏蔽导线，并妥善接地。信号线不要与其它电源线一起穿金属管或放在同一线槽中，也不要再在强电设备附近通过。

变送器电气壳体上的穿线孔，应当密封或者塞住（用密封胶）以避免电气壳内潮气积聚。如果穿线孔不密封，则安装变送器时，应使穿线孔朝下，以便排除液体。

信号线也可以浮空或在信号回路中任何一点接地，变送器外壳也可以接地或不接地。

因为变送器通过电容耦合接地，所以检查绝缘电阻时，不能用高于 500V 的兆欧表。

6. 注意事项

1、请按图示接线方法正确接线。若接反，由于变送器内部采用了保护措施，将无信号输出。变送器接通电源即可工作，但预热 30 分钟后的输出信号较稳定可靠。

2、该变送器使用在对硅和不锈钢无蚀害的介质中（特殊防腐型除外）。

3、所测系统可出现的最大压力不能超过额定过载值，变送器背压端不能直接接导电性、腐蚀性液体或气体，液位密封型导气电缆的导气孔不能堵塞。

4、严禁将尖而硬的东西伸入压力输出孔，齐平膜型变送器的膜片不能用手等任何东西

碰撞。

5、本产品属精密的一次测量仪表，严禁随意摔打，强力夹持，拆卸或用尖锐的金属器具捅引压孔。

6、仪表尽可能安装于通风、干燥、无蚀、荫凉之处。如现场环境恶劣，应采取妥善措施保护仪表。

7、输出异常，停机检查，若属产品质量问题随保修卡和使用说明书一起返回本厂维修和退换。

8、非专业人员请勿拆开仪表线路板或更改其它装置。

9、仪表 RS485 通信协议请参考独立的通信协议文本，如果设置更改内部参数，请使用标准手操器或者软件做更改。

7. 故障

变送器一旦发生任何故障，先从压力连接和电气连接两方面检查变送器是否正确安装。

常见故障及解决方法如下：

故障	原因	解决方法
无输出信号	电缆断线	检查连接
信号超过超过满度	超过过压限值	请遵循允许的过压范围
信号误差较大	超过环境温度	按允许的温度范围使用
压力变化，输出恒定	变送器损坏	更换变送器
信号跳变	现场有EMC干扰源，如变频器	使用屏蔽电缆