

P6004 经济型压力变送器



产品概述

P6004 经济型压力变送器设计精密，电气结构高度集成，选用高稳定集成电路，一体化不锈钢结构设计，在取得可靠性能的同时兼具高性价比。适合于压缩机、制冷系统、气动系统，设备配套。

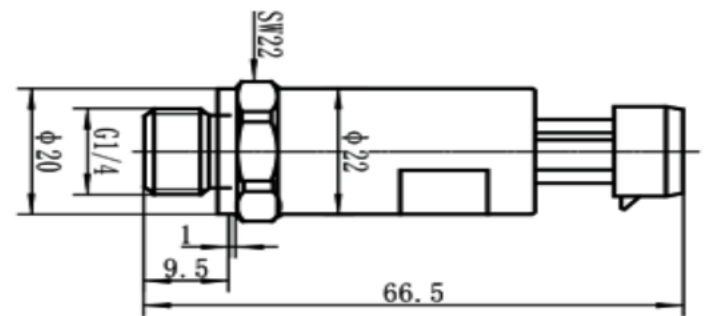
特点

- 外形小巧，便于安装
- 结构紧凑，性价比高
- 全不锈钢结构，高稳定
- 抗干扰，防浪涌，耐腐蚀
- 适用于常温介质压力测量

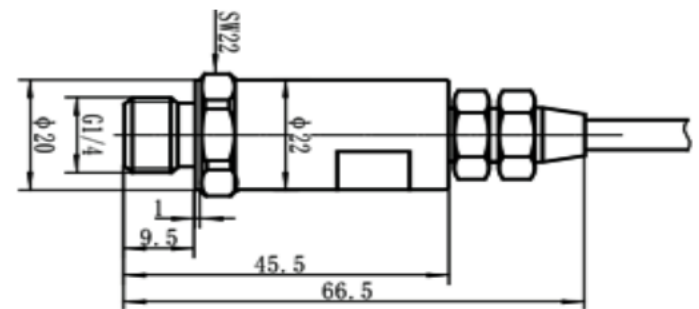
主要参数

压力类型	表压、绝压、密封表压
量程范围	0kPa ~ 100kPa...60MPa
输出信号	4 ~ 20mA DC 1 ~ 5V DC
供电电源	11-28V DC
精度	≤±0.25%FS (典型)
	≤±0.5%FS (最大)
工作温度	-30℃ ~ 80℃
电气连接	Park 接插件、直接引线、M12 航插

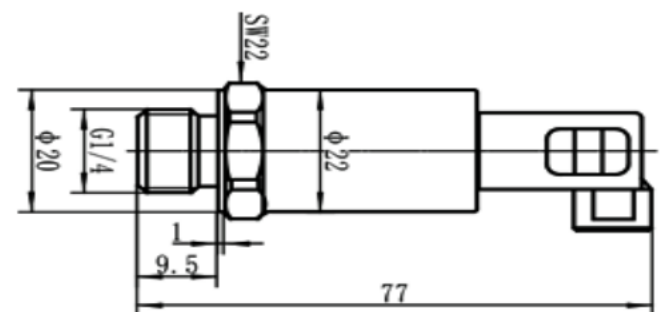
外观尺寸



Park 接插件



电缆引线



M12 航插

选型指南

P6004	经济型压力变送器				
	量程	测量范围: -100kPa...0kPa...10kPa...60MPa			
	[0~X]kPa 或 MPa	实际测量量程			
		代号	输出信号		
		E	4 ~ 20mA DC		
		V	1 ~ 5V DC		
		代号	电气连接		
		B2	直接引线		
		B3	航空插头		
		B4	Park 接插件		
		代号	螺纹接口		
		C4	G1/4 螺纹		
		C5	NPT1/4 螺纹		
		C6	R1/4 螺纹		
P6004	[0~200kPa]	E	B2	C4	完整的规格型号