

D6001 差压变送器



特点

- 多种输出信号可选
- 抗干扰、防浪涌保护
- 精度高、可靠性好
- 316L 不锈钢隔离膜片，一体化设计
- 耐静压高，抗过载强
- 具有短路保护和反极性保护

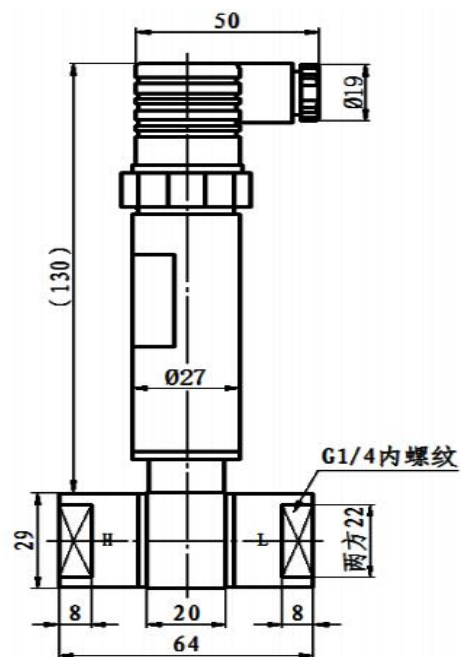
主要参数

量程范围	0 ~ 35kPa...3.5MPa
输出信号	4 ~ 20mA DC 1 ~ 5V DC
供电电源	12 ~ 28V DC
精度	≤±0.5%FS
工作温度	-30°C ~ 80°C
电气连接	赫兹曼、直接引线、M12 航空

产品概述

D6001 差压变送器将差压芯片封装于产品的正负压腔内, 压力通过两端螺纹接口引入作用与芯片上输出线性电压, 再配合专用数字电路, 经过信号放大、线性补偿、抗干扰、防浪涌保护等信号处理, 输出工业标准信号的一体产品。此变送器有多种量程范围, 可以满足各类用户的需求。其广泛应用于冶金、机械、石油、化工、电站、轻工、食品、环保、国防及科研的各个领域。

外形尺寸



选型指南

D6001	差压变送器				
	量程	测量范围: 0 ~ 35kPa...3.5MPa			
	[0~X]kPa 或 MPa	实际测量量程			
		代号	输出信号		
		E	4~20mA		
		V	1~5V		
		代号	电气连接		
		B1	赫兹曼		
		B2	直接引线		
		B3	M12 航插		
			代号	螺纹接口	
			C1	M20*1.5	
			C4	G1/4	
D6001	[0~100kPa]	E	B2	C1	完整的规格型号